

静岡製 NC立フライス盤 リコンドミル
VHR-AN型 S/No. R35073 2024年12月製
FANUC-0i-MF Plus
NT-40 6,000 rpm

《機械仕様》

テーブルサイズ : 1,100×280 mm
最大積載重量 : 300 kg
ストローク X : 700 Y : 320 Z : 400 mm
テーブル上面から主軸端面までの距離 : 100~500 mm
コラム前面から主軸中心線までの距離 : 125~660 mm
ラム移動量(手動) : 535mm
主軸回転数 : 20~6,000 rpm
主軸端形式 : NT40
主軸クイル移動量 : 140 mm
上下自動送り : 0.035、0.07、0.14 mm/rev (3段)
ヘッド傾斜角度 : 左右各30°

所要床面 : 1,920×2,085 mm 高さ : 2,425 mm
機械重量(数値制御装置を含む) : 2,700 kg

《オプション内容》

制御軸数 / 同時制御軸数 : 3軸(X, Y, Z軸) / 3軸
記憶容量 : 2MB (テープ長 5000m 相当)
工具補正個数 : 400個
加工ガイダンス機能
穴あけ用固定サイクル
ヘリカル補間
座標回転
一方向位置決め
任意角度面取りコーナーR
AI先行制御
組込イーサネットインターフェース
メモリカード / USBメモリ インターフェース
リジットタップ(内蔵型)
切削油タンク 50ℓ

NC立形フライス盤

NCミル

VHR-AN

< FANUC SYSTEM 0i -MF Plus >

(10.4インチLCD 加工ガイダンス付)

取扱説明書

(据付)

SHIZUOKA

MACHINE TOOL CO., LTD.

機械の取り扱いを安全に行うため本書をよくお読みになり、内容を十分理解された上で作業を行うようお願いいたします。
本書は、速やかに閲覧ができるよう常に手元に置いて作業して下さい。

3. 仕様

3-1 機械仕様

[移動量]

X軸移動量(テーブル左右)	700 mm
Y軸移動量(サドル前後)	320 mm
Z軸移動量(ニー上下)	400 mm
テーブル上面から主軸端面までの距離	100~500 mm
コラム前面から主軸中心線までの距離	130~665 mm

[テーブル]

テーブル作業面の大きさ	1,100 mm × 280 mm
テーブルの最大積載質量	300 kg
T溝寸法(幅×数×間隔)	18 mm × 3 × 80 mm

[主軸]

主軸回転速度	20~6,000 min ⁻¹
主軸テーパ穴	7/24 テーパー NST No.40
上下移動量(手動・自動)	140 mm
上下自動送り(3段)	0.035/0.07/0.14 mm/rev

[送り速度]

早送り速度	(X,Y) 5,000 mm/min (Z) 3,000 mm/min
切削送り速度	1~3,000 mm/min
ジョグ送り速度	0~3,000 mm/min (21段)

[電動機]

主軸用電動機	※AC 3.7/2.2 kw (FANUC β ii 3/10000) ※定格5.5/3.7kwを出力制限
送り軸用電動機	(X,Y) AC 1.2 kw (FANUC β iS8/3000) (Z) AC 2.5 kw (FANUC β iS22/2000B ブレーキ付)
摺動面自動給油電動機	3 w
切削油用電動機	100 w

[所要原動力]

電源	AC 200-220V , 7 kVA
----	---------------------

[タンク容量]

摺動面潤滑油タンク容量	1.8 L
切削剤タンク容量	50 L

[機械の大きさ]

機械寸法(幅×奥行×高さ)	1,920 × 2,062 × 2,389 mm (オプション 高さ:2,489 mm) [100mmレーズング]
所要床面の大きさ(幅×奥行)	3,100 × 2,400 mm
機械質量(数値制御装置を含む)	2,700 kg

3-2 制御装置仕様

制御装置名	FANUC SYSTEM 0i-MF Plus
制御軸数	X, Y, Z の3軸
同時制御軸数	3軸
最小設定単位	0.001 mm
補間機能	直線補間・円弧補間(多象限円弧)
座標指令方式	インクリメンタル方式, アブソリュート方式併用
送り速度指令方式	F5桁直接指令
工具補正	工具径/工具位置/工具長 (補正: 工具補正個数400個/工具オフセットメモリ)
記憶容量	2MB (テープ長換算 5000m 相当)
G機能	G00, G01, G02, G03, G04, G05.1, G10, G17, G18, G19, G27, G28, G29, G40, G41, G42, G43, G44, G45, G46, G47, G48, G49, G50.1, G51.1, G52, G53, G54, G54.1, G55, G56, G57, G58, G59, G60, G62, G64, G68, G73, G74, G80, G81, G82, G83, G84, G85, G86, G88, G89, G90, G91, G92, G92.1, G98, G99
補助機能	M00, M01, M02, M03, M04, M05, M06, M07, M08, M09, M10, M11, M12, M19, M29, M30, M40, M49, M50, M80, M81, M82, M98, M99, M198 (オプションを含む)
加工ガイダンス機能	●コーナ加工(コーナR, コーナC) ●ポケット加工(円, 四角[角度指定可能], トラック, アーク) ●パターン位置決め(円周上, 円弧上, 四角上, 格子上, 任意32点) ●平面加工(両方向X, 両方向Y, 一方向X, 一方向Y) ●側面加工(円外周, 四角外周, トラック外周, 円内周) ●穴あけ加工 ●荒加工 ●リミット加工(加工領域の設定)
その他の機能	・ドウエル(G04)・手動・自動原点復帰・バックラッシュ補正・ピッチ誤差補正 ・プログラム番号サーチ・シーケンス番号サーチ・マシンロック・ドライラン・ブロックスキップ・オプションストップ・シングルブロック・補助機能(M, S機能)ロック・Z軸指令キャンセル(Z軸無視)・プレイバック・手動データ入力&10.4" LCDディスプレイ・グラフィック表示・稼働時間・部品数表示・テープコード(ISO, EIA)・工具補正個数(400個)・工具補正メモリ・工具長測定・登録プログラム個数(1,000個)・円弧R指定・座標系設定・ワーク座標系(G52~G59)・ワーク座標系プリセット・ワーク座標系組数追加(48組)・サブプログラム呼出(10重)・カスタムマクロ・ミラーイメージ・プログラマブルミラーイメージ・F1桁送り・穴あけ用固定サイクル・ヘリカル補間・自動コーナー減速・自動コーナーオーバーライド・スケーリング・座標回転・一方向位置決め・任意角度面取りコーナーR・AI輪郭制御II・手動ハンドル割り込み・組込イーサネットインターフェース・メモ리카ードインターフェース・USBメモリインターフェース



メモ

仕様・機械寸法等は、製品改良のため予告なく変更する場合があります。

3-3 本機で使用できるM/Sコード

3-3-1 Mコード (M機能)

アドレス“M”と3桁までの数値で指令します。

M □□□ (先頭のゼロは省略可能)

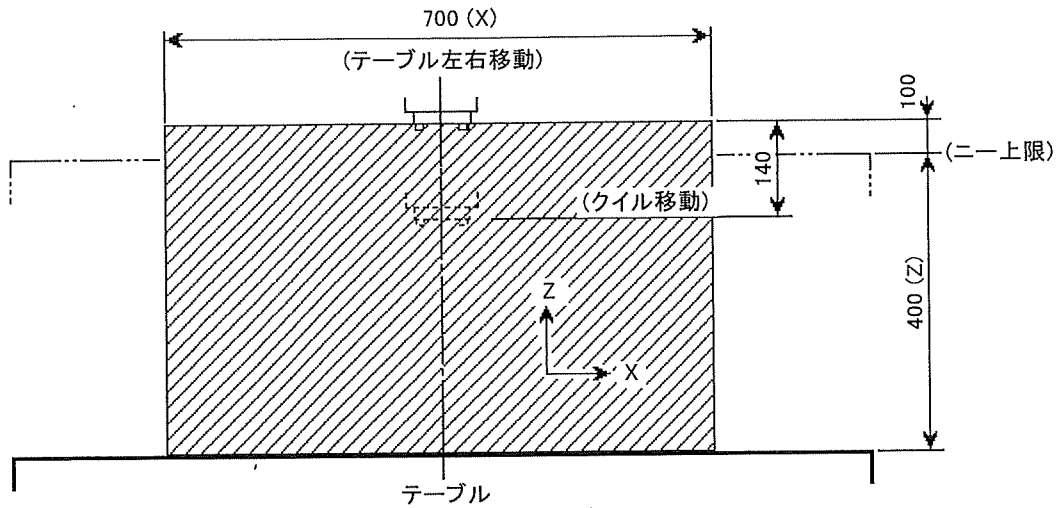
本機で使用可能なMコードと機能を以下に示します。

コード	機能 / 詳細
M00	[プログラム停止] このコードを読み取ると機械は停止します。再起動は、サイクルスタートボタンで行います。(プログラムストップ)
M01	[プログラム一時停止] 操作パネルのM01ボタンを押したときのみ有効なM00選択板です。(オプションストップ)
M02	[プログラム終了] 機械の全ての動作を停止して装置はリセットされます。
M03	主軸正回転
M04	主軸逆回転
M05	主軸停止
M06	工具交換 (手動操作)
M07	オイルミスト起動 * ([オプション] 装着機のみ)
M08	クーラントポンプ起動
M09	クーラントポンプ停止 (*装着機停止)
M10	4軸クランプ* ([オプション] 装着機のみ)
M11	4軸アンクランプ* ([オプション] 装着機のみ)
M12	多目的予備出力 (M12FIN信号で完了)
M29	リジッドタップモード指令 ([オプション] 装着機のみ)
M30	[プログラム終了] 機械の全ての動作を停止して装置はリセットされます。自動電源遮断やパトライト点灯を併用するときは、このM30を使用して下さい。(リセット&リワインド)
M40	パトライト ([オプション] 装着機のみ)
M50	エアブロー起動 * ([オプション] 装着機のみ)
M80	ミラーイメージキャンセル
M81	X_ミラーイメージ ON
M82	Y_ミラーイメージ ON
M98	サブプログラム呼び出し
M99	エンドオブサブプログラム
M198	メモリーカード内サブプログラム呼び出し (メモリーカード [オプション] 装着時のみ可能)

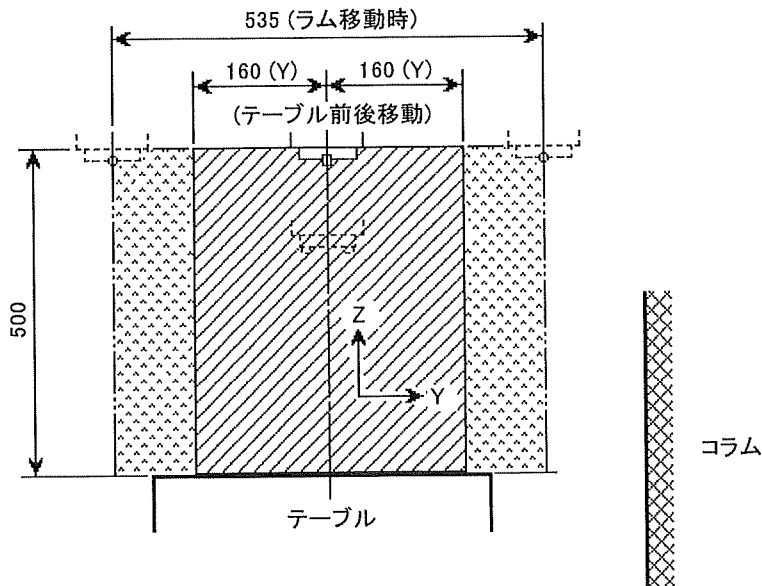
3-4-5 加工範囲

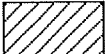
[mm]


《X-Z》



《Y-Z》



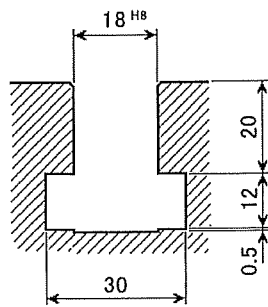
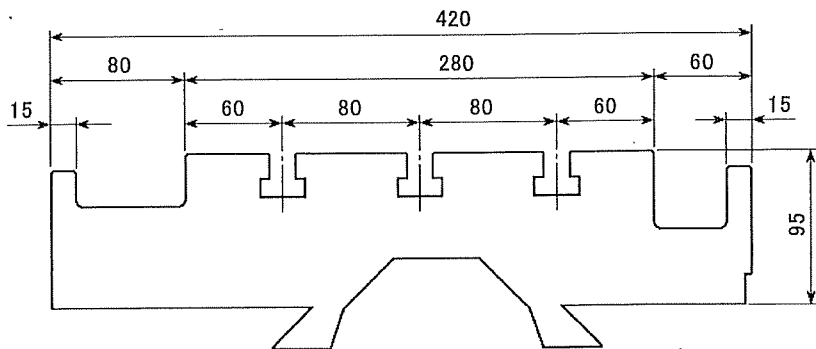
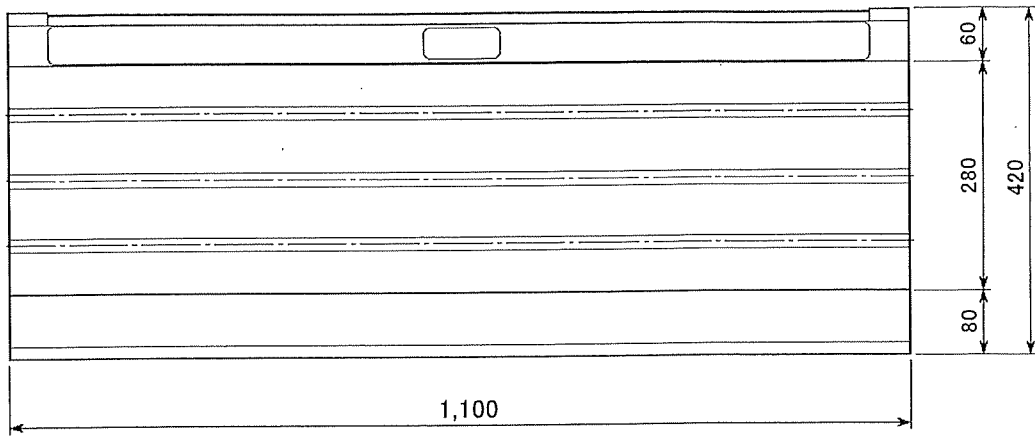
 加工範囲

 ラム移動時の加工範囲

テーブルの最大積載質量 : 300 kg

3-4-4 テーブル寸法図

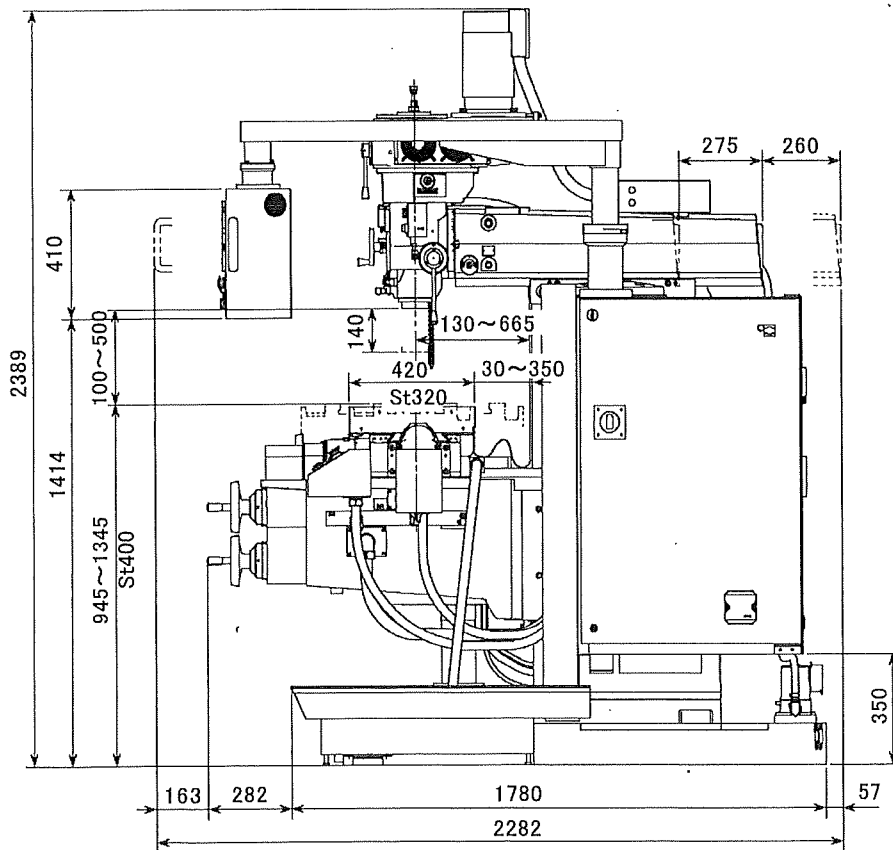
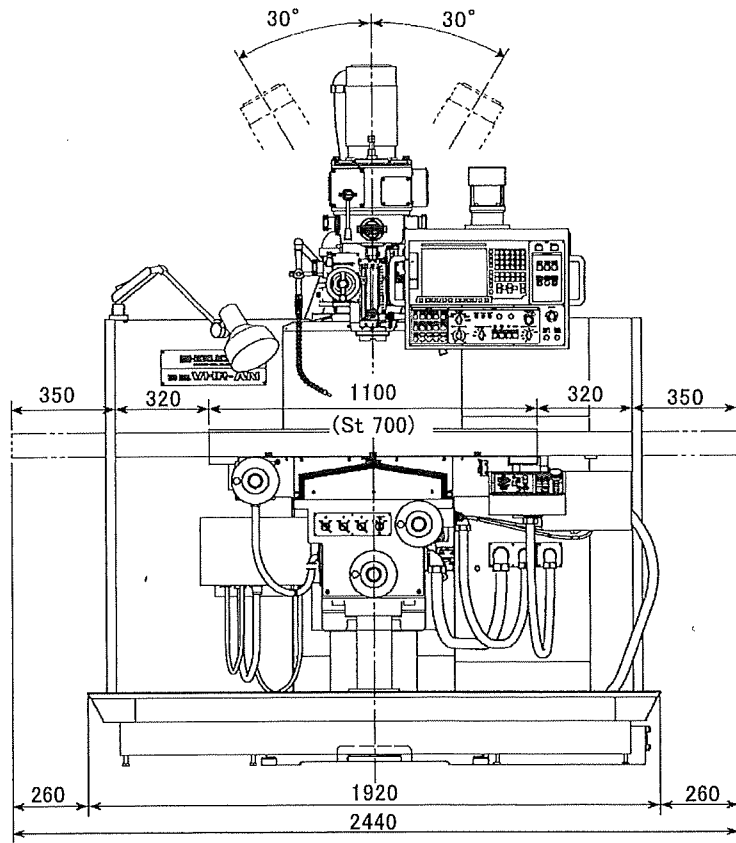
[mm]



3-4 機械寸法図

3-4-1 機械寸法図

[mm]



3-4-2 フロアスペース図

[mm]

